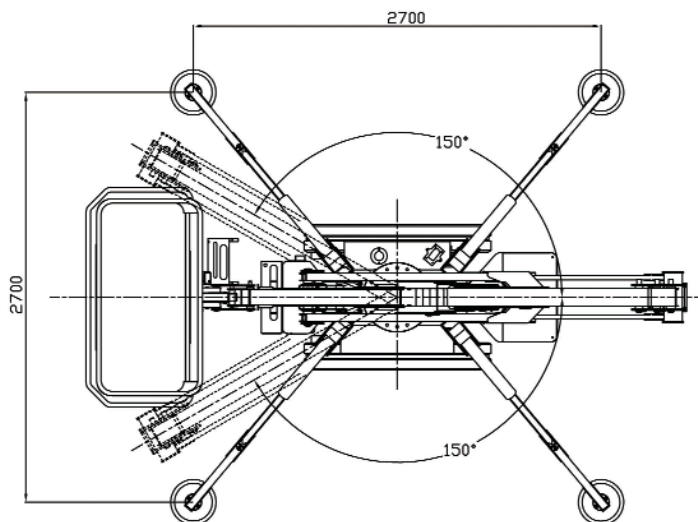
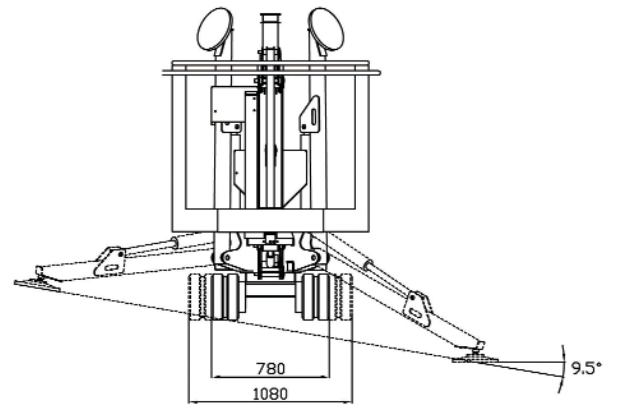
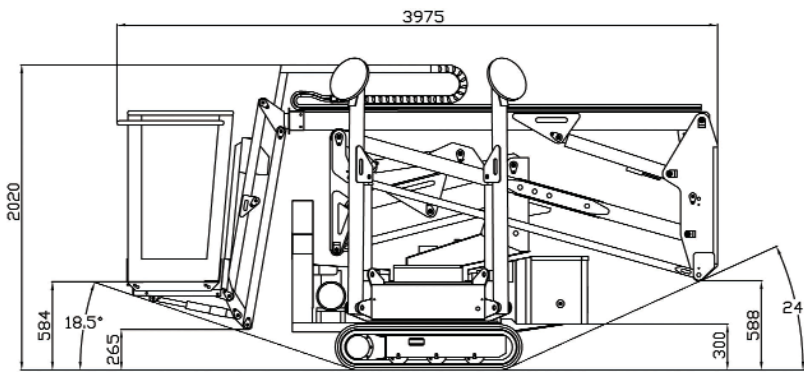
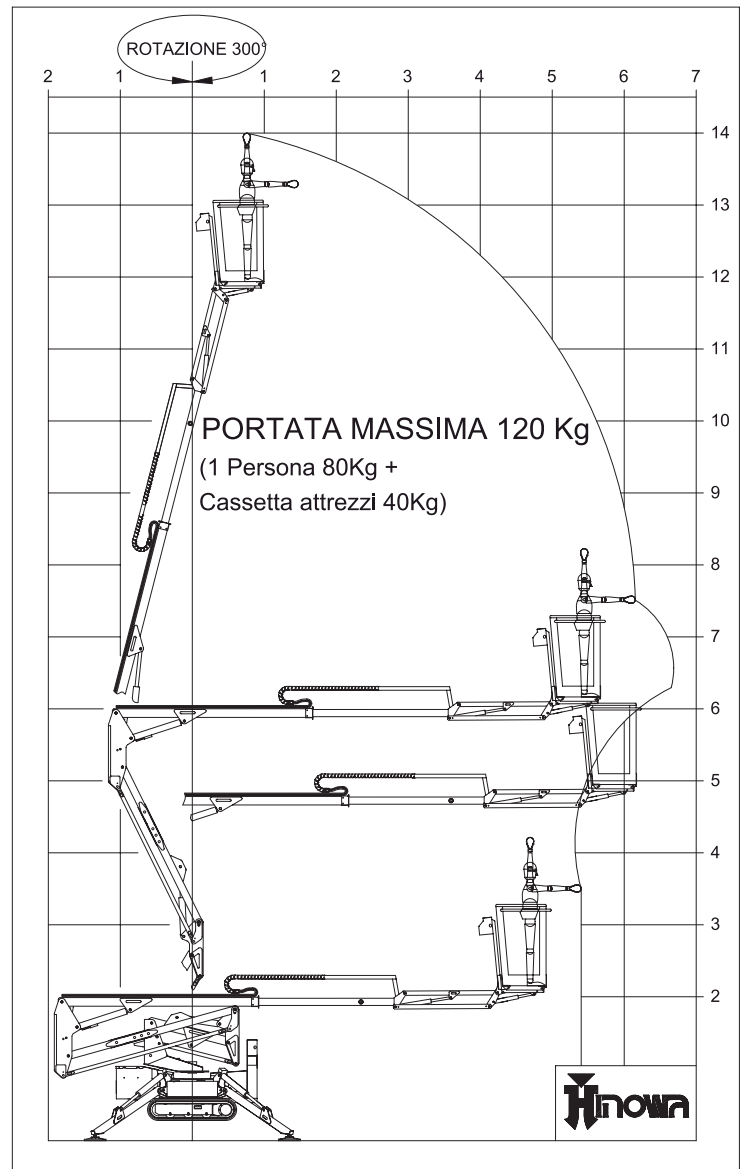
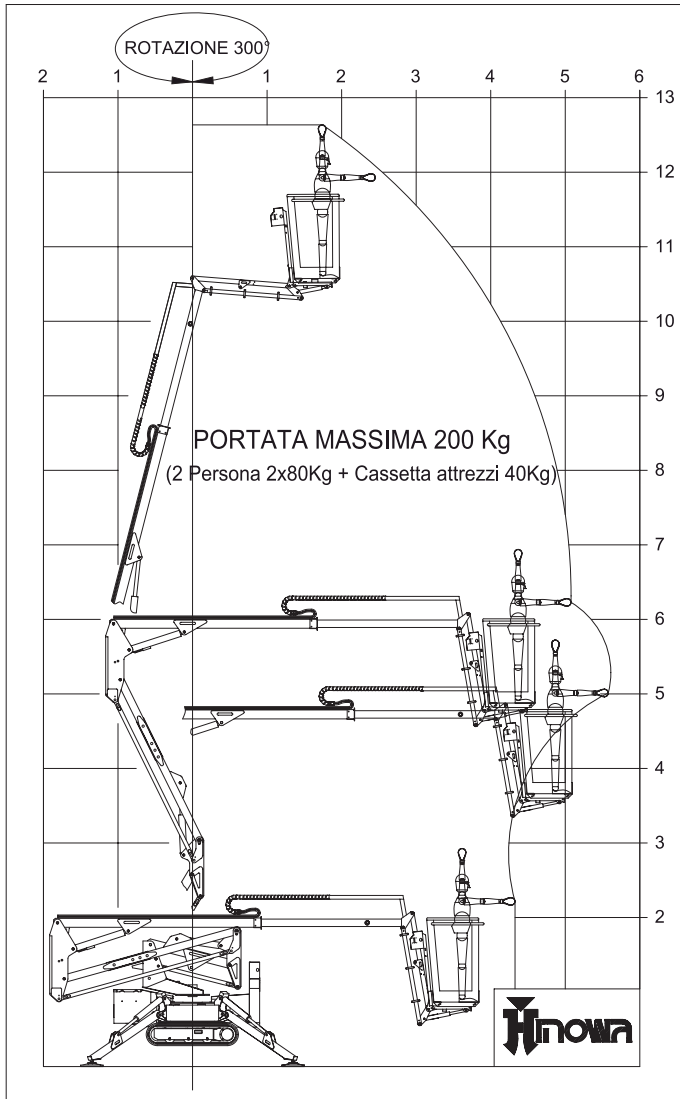


PIATTAFORMA AEREA GOLDLIFT 14.70 LITHIUM-ION



PIATTAFORMA AEREA GOLDLIFT 14.70 LITHIUM-ION



PIATTAFORMA AEREA GOLDLIFT 14.70 LITHIUM-ION

MOTORE ELETTRICO

Motore elettrico	2kW/48V
Tensione impianto elettrico.....	48V-12V
Pacco batterie al litio	48V 90Ah
Tempo di auton. a batterie cariche (stimato)	4-5 h
Caricabatterie a bordo	220V±30V 50÷60Hz
Caricabatterie opzionale	110V±30V 50÷60Hz
Tempo di ricarica a batterie completamente scariche (stimato)	4 h
Tempo all'80% da batterie completamente scariche (stimato)	2 h
Nr di ricariche consentite	2000 cicli

POMPA IDRAULICA

Tipo e numero	ad ingranaggi n° 2 x 3,15 cm ³
Pressione impianto traslazione /stabilizzatori	175 bar
Pressione impianto parte aerea	180 bar

CINGOLATURA

Tendicingolo	a grasso
Marca	Bridgestone
Dimensioni	mm 180 x 72 x 37
Rulli per lato	3 + slitta
Carreggiata del passo variabile	786 / 1086 mm
Velocità di traslazione	1,4 km/h

PESO OPERATIVO Kg 1790

PENDENZA MAX SUPERABILE18,5°(33,5%)

VELOCITA' MAX VENTO12,5 m/s